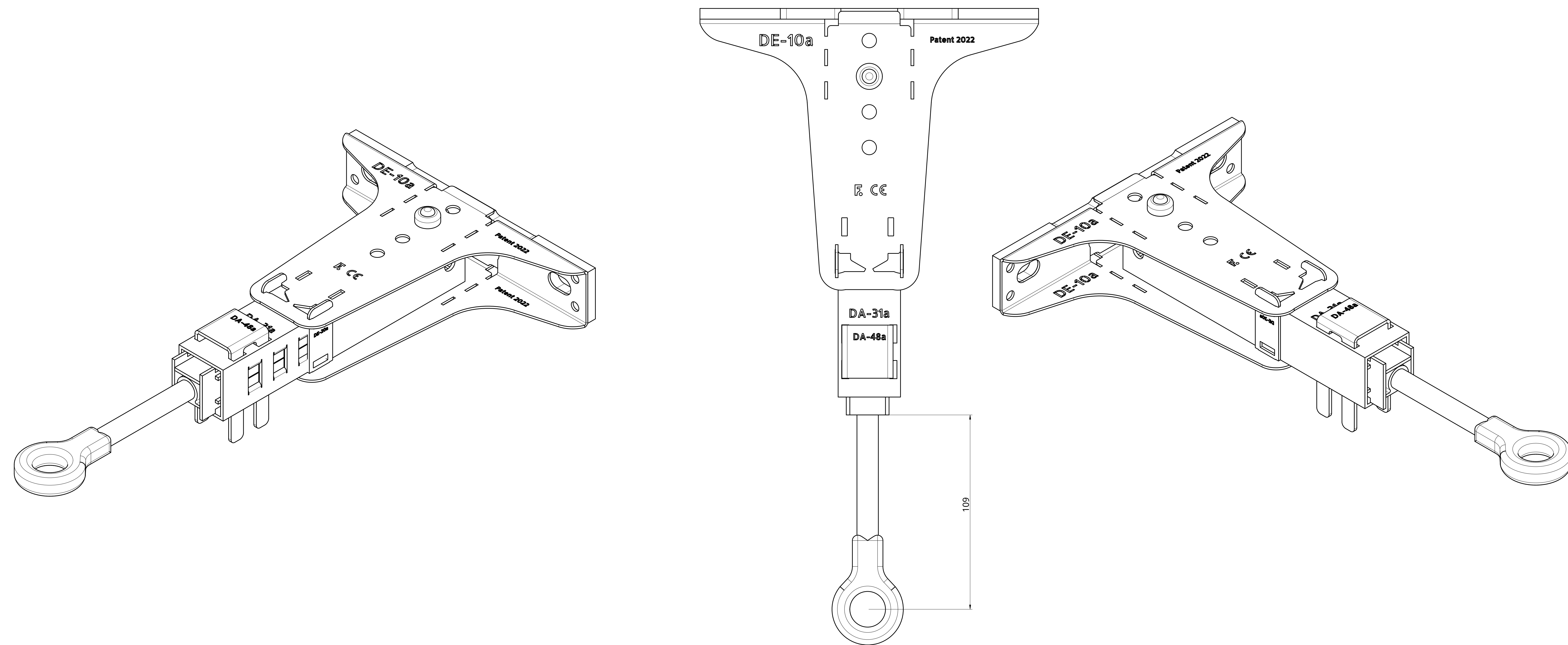
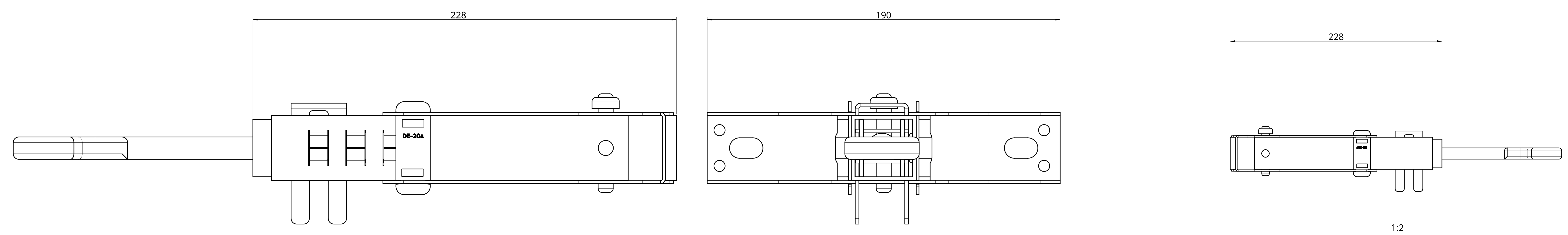


16 15 14 13 12 11 10 9 8 7 6 5 4 3 2 1

L K J I H G F E D C B A



16 15 14 13 12 11 10 9 8 7 6 5 4 3 2 1

L K J I H G F E D C B A